

JZC 95314 ABB BK

Parrilla vitrocerámica de gas e inducción

_MAESTRO

TEKA



Cristal vitrocerámico biselado frontal Schott Ceran
Touch Control Multislíder
Bloqueo de seguridad
Función Power Plus
Función STOP & GO
Detector de recipientes
Parrilla de hierro fundido
Tapa del quemador de hierro fundido
Perilla ergonómica frontal
Seguridad por termopar integrada en el quemador
Encendido electrónico integrado en la perilla
Exactflame (control preciso de la flama)

Zonas de cocción:

- 1 placa rápida (210 mm. \varnothing): 2,300 W
- 1 placa rápida (180 mm. \varnothing): 2,100 W
- 2 placas rápidas (145 mm. \varnothing): 1,500 W
- 1 quemador doble flama: 4,000 W (13,648 BTU)

Potencia nominal máxima (gas): 4,000 W

Potencia nominal máxima (inducción): 7,400 W

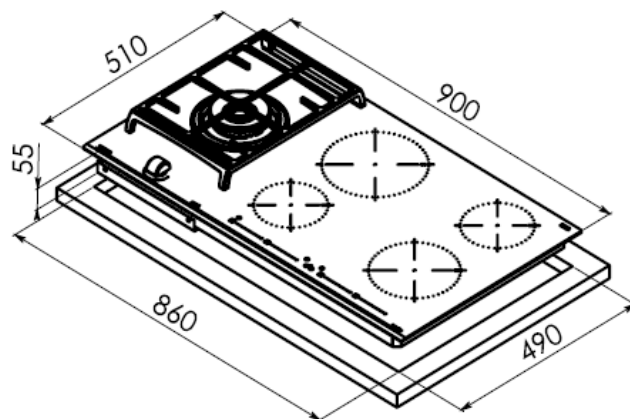
Voltaje: 220–240V~

Frecuencia: 50-60Hz

Peso: TBC kg

Dimensiones

Exterior (Alto/Ancho/Fondo): 55/900/510 mm



Peso bruto: TBC
Empaque: TBC
Código: 112570125
EAN: 8434778011364